

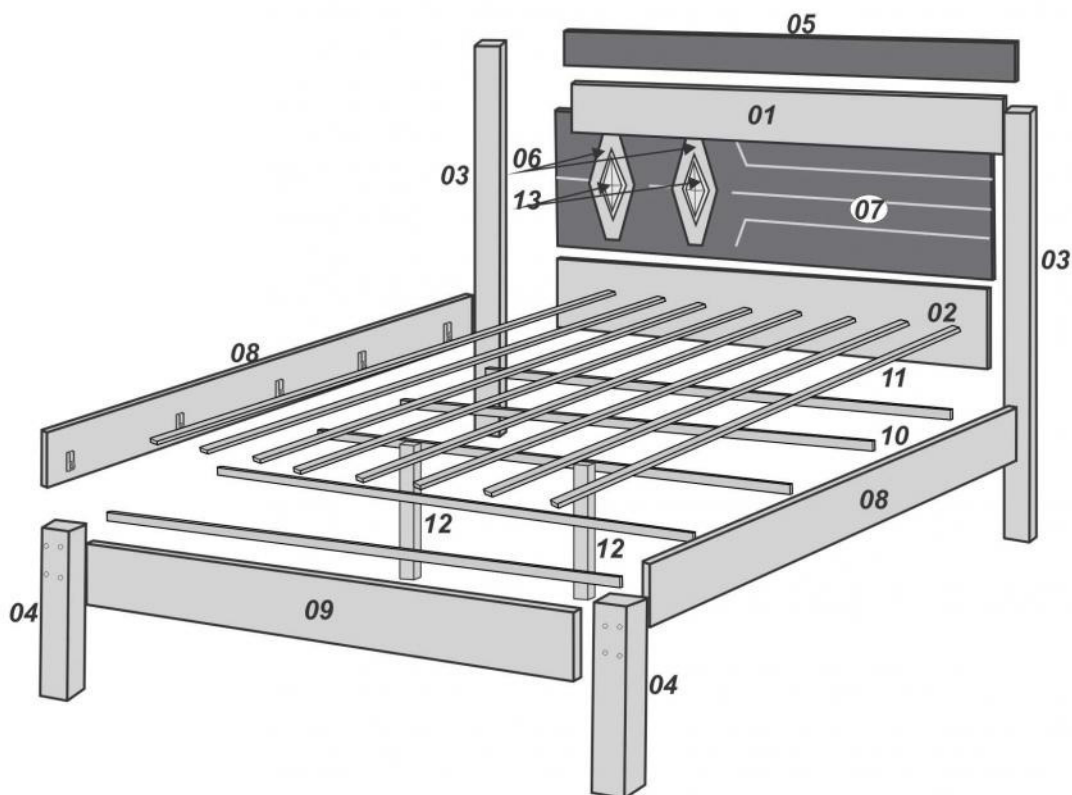


CAMA CASAL/SOLTEIRO

LIVIA

www.carmolar.com.br
(55) 17 - 3485-1455

ESQUEMA DE MONTAGEM / ESQUEMA DE MONTAJE / ASSEMBLY INSTRUCTIONS



ACESSÓRIOS / ACESORIOS / ACCESSORIES

Nº	Acessórios/Accessorios/Accessories	Qt. Casal	Qt. Solt.	Nº	Acessórios/Accessorios/Accessories	Qt. Casal	Qt. Solt.
A	Cavilha / Cavijas / Dowel 8 x 40mm	12	12	H	Tampa / Cubrir / Cover	06	06
B	Parafuso / Tornillo / Screw 7 x 110mm	04	04	I	Tapa Furo 8 mm / Tapones de los Orificios 8 mm / Hole Plugs 8 mm	08	08
C	Parafuso / Tornillo / Screw 4,5 x 45mm	10	10	J	Parafuso / Tornillo / Screw 1/4 x 120mm	02	02
D	Parafuso / Tornillo / Screw 1/4 x 120mm	08	08	K	Prego / Clavo / Nail 10 x 10mm	30	30
E	Parafuso / Tornillo / Screw 3,5 x 25mm	03	03	L	Parafuso / Tornillo / Screw 3,5 x 16mm	10	10
F	Porca Eliptica / Tuerca Elíptica / Nut Elliptic	10	10	M	Suporte Sarrafo / Listones de Apoyo / Support Slats	10	10

IDENTIFICAÇÃO DAS PEÇAS / IDENTIFICACIÓN DE LAS PIEZAS / PIECES IDENTIFICATION

PORTUGUÊS		ESPAÑOL		ENGLISH	
01 - Travessa Superior	01 - Barra Superior	01 - Bar Upper	Cama Casal	01 - 1290x150x15	01 - 790x150x15
02 - Travessa Inferior	02 - Barra Inferior	02 - Bar Lower	02 - 1290x200x15	02 - 790x200x15	02 - 790x200x15
03 - Pés Cabeceira	03 - Piés Cabecera	03 - Baseboard Headboard	03 - 1120x75x15	03 - 1120x75x15	03 - 1120x75x15
04 - Pés Peseira	04 - Piés Pesera	04 - Baseboard Footboard	04 - 400x75x15	04 - 400x75x15	04 - 400x75x15
05 - Régua	05 - Regla	05 - Ruller	05 - 1360x75x15	05 - 860x75x15	05 - 860x75x15
06 - Aplique	06 - Aplique	06 - Aplique	06 - 270x160x15	06 - 270x160x15	06 - 270x160x15
07 - Fundo	07 - Fondo	07 - Back	07 - 1290x300x6	07 - 790x300x6	07 - 790x300x6
08 - Barra	08 - Barra	08 - Bar	08 - 1900x128x20	08 - 1900x128x20	08 - 1900x128x20
09 - Travessa Peseira	09 - Barra Pesera	09 - Baseboard Footboard	09 - 1290x128x20	09 - 790x128x20	09 - 790x128x20
10 - Sarrafos	10 - Barra	10 - Bar	10 - 1420x45x22	10 - 920x45x22	10 - 920x45x22
11 - Ripa/Estrado	11 - Bastidor	11 - Slats	11 - 1850x70x10	11 - 1850x70x10	11 - 1850x70x10
12 - 5º, 6º Pés	12 - 5º, 6º Piés	12 - 5th, 6th Baseboard			
13 - Aplique Ágata	13 - Aplique Ágata	13 - Aplique Ágata			

COMO CONSERVAR MELHOR O SEU MÓVEL / MANTENIENDO SU MOBILIARIO / MAINTAINING YOUR FURNITURE

LIMPEZA DO MÓVEL / LIMPIANDO SU MOBILIARIO / CLEANING

Na remoção da poeira utilizar flanela limpa e levemente umedecida, em seguida flanela seca para remoção da umidade.

Para limpiar el polvo utiliza una franela lípia y humedecida y después una franela seca para quitar la humedad.

To remove dust use a clean flannel slightly moistened and afterwards a dry flannel to remove the humidity

RECOMENDAÇÕES DE USO / RECOMENDACIONES DE USO / USE RECOMMENDATIONS

Não expor a luz solar e locais úmidos

No exponga a la luz solar y lugares húmedos

Do not expose to sun light and humid places

Não encostar o móvel na parede para evitar transmissão de umidade

No apoye el mobiliario em la pared evitar la transmisión de humedad

Do not lean the furniture in the wall to avoid humidity transmission

Tenha em mãos: / Tenga en manos: / Tools:



MONTAGEM / MONTAJE / ASSEMBLY

1º PASSO / PASO / STEP

B 7X110
04 un

L 3,5X16
10 un

A
08 un

E 3,5x25
03 un

2º PASSO / PASO / STEP

A
04 un

F
02 un

J 1/4x120
02 un

3º PASSO / PASO / STEP

D 1/4X120
08 un

F
08 un

I
08 un

H
06 un

4º PASSO / PASO / STEP

C 4,5x45
10 un

M
10 un

5º PASSO / PASO / STEP

K
30 un

6º PASSO / PASO / STEP

1,45 m

1,20 m

2,05 m

0,95 m

1,20 m

2,05 m