

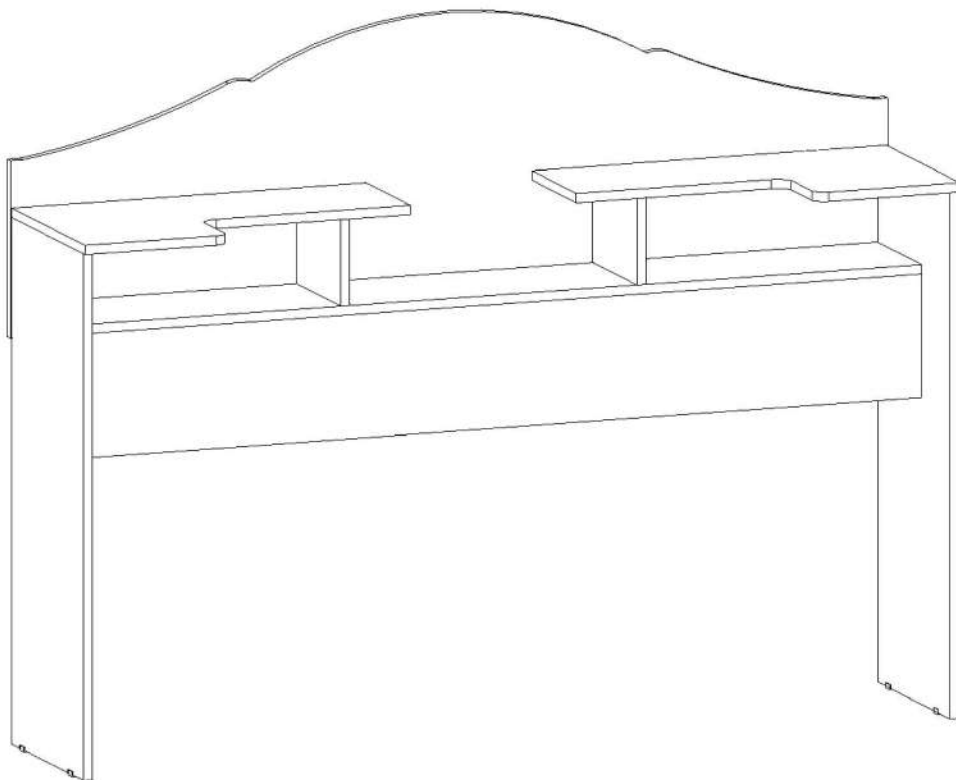


# MANUAL DE MONTAGEM CABECEIRA EVELYN

1.40 m / 0,90 m

## MEDIDAS DO PRODUTO MONTADO

|                        |                        |
|------------------------|------------------------|
| <b>1,40m</b>           | <b>0,90 m</b>          |
| <b>ALT.: 1,120 mm</b>  | <b>ALT.: 1,120 mm</b>  |
| <b>LARG.: 1,460 mm</b> | <b>LARG.: 0,960 mm</b> |
| <b>PROF.: 0,210 mm</b> | <b>PROF.: 0,210 mm</b> |



## MEDIDAS

| Nº | DESCRIÇÃO                     | MEDIDAS 1,40 m        | MEDIDAS 0,90 m        | Qty. |
|----|-------------------------------|-----------------------|-----------------------|------|
| 1  | PAINEL                        | 1,485 x 0,460 x 0,015 | 0,950 x 0,460 x 0,015 | 1    |
| 2  | LATERAL DIREITO               | 0,850 x 0,200 x 0,015 | 0,850 x 0,200 x 0,015 | 1    |
| 3  | LATERAL ESQUERDO              | 0,850 x 0,200 x 0,015 | 0,850 x 0,200 x 0,015 | 1    |
| 4  | TRAVESSA CABECEIRA            | 1,450 x 0,200 x 0,015 | 0,910 x 0,200 x 0,015 | 1    |
| 5  | PRATELEIRA CABECEIRA DIREITO  | 0,600 x 0,215 x 0,015 | 0,350 x 0,215 x 0,015 | 1    |
| 6  | PRATELEIRA CABECEIRA ESQUERDO | 0,600 x 0,215 x 0,015 | 0,350 x 0,215 x 0,015 | 1    |
| 7  | SUPORE PRATELEIRA DIREITO     | 0,100 x 0,140 x 0,015 | 0,100 x 0,140 x 0,015 | 1    |
| 8  | SUPORE PRATELEIRA ESQUERDO    | 0,100 x 0,140 x 0,015 | 0,100 x 0,140 x 0,015 | 1    |
| 9  | TRAVESSA FRONTAL              | 1,450 x 0,200 x 0,015 | 0,910 x 0,200 x 0,015 | 1    |

## ACESSÓRIOS

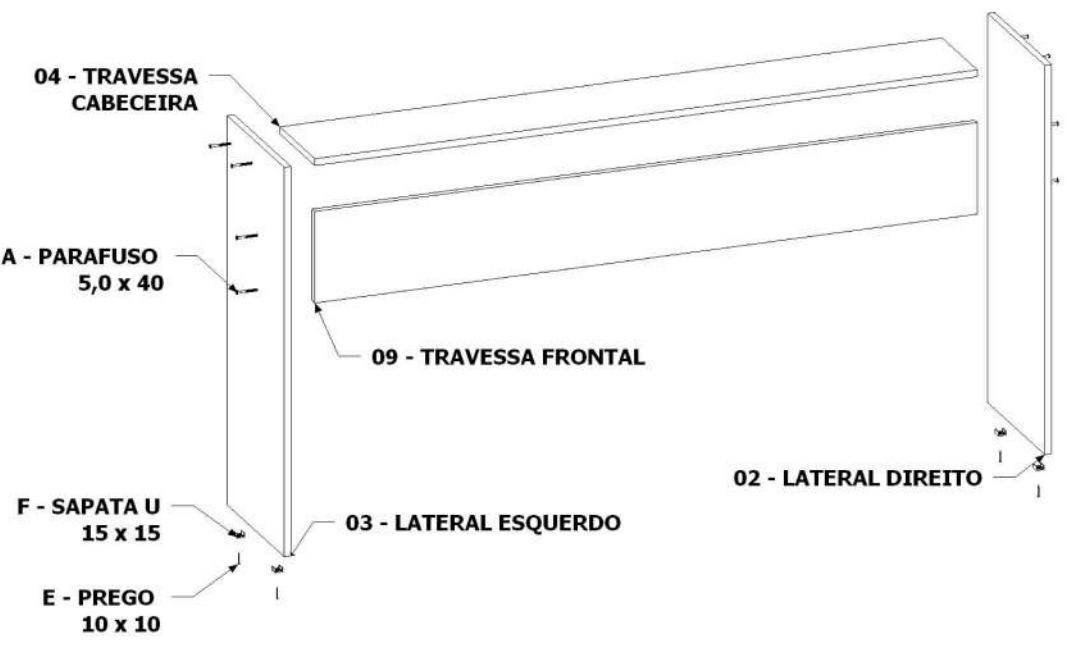
| CÓD | DESCRIÇÃO                   | Qty.      |
|-----|-----------------------------|-----------|
| A   | PARAFUSO 5,0 x 40 ESCAREADO | <b>14</b> |
| B   | PINO MINIFIX 32mm           | 6         |
| C   | TAMBOR MINIFIX 12 x 10mm    | 6         |
| D   | PARAFUSO 3,5 x 35 CHATA     | 1         |
| E   | PREGO 10 x 10               | 4         |
| F   | SAPATA U 15 x 15            | 4         |

### ATENÇÃO

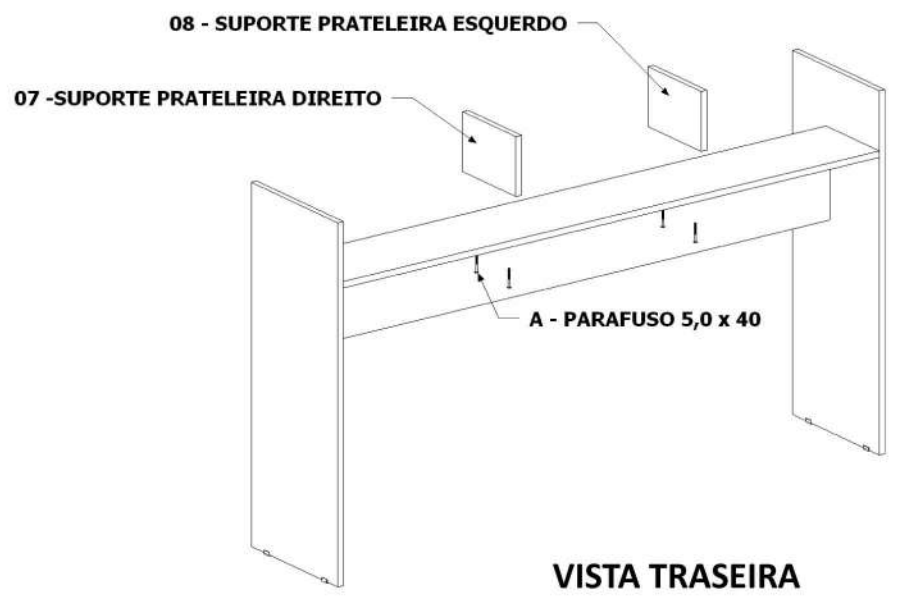
- 1 - Ler atentamente toda a instrução antes de iniciar a montagem.
- 2 - A montagem do produto deverá ser feita em uma superfície limpa e plana.
- 3 - Os parafusos devem ser apertados periodicamente.
- 4 - Evitar batidas e contatos com objetos cortantes.

### LIMPEZA

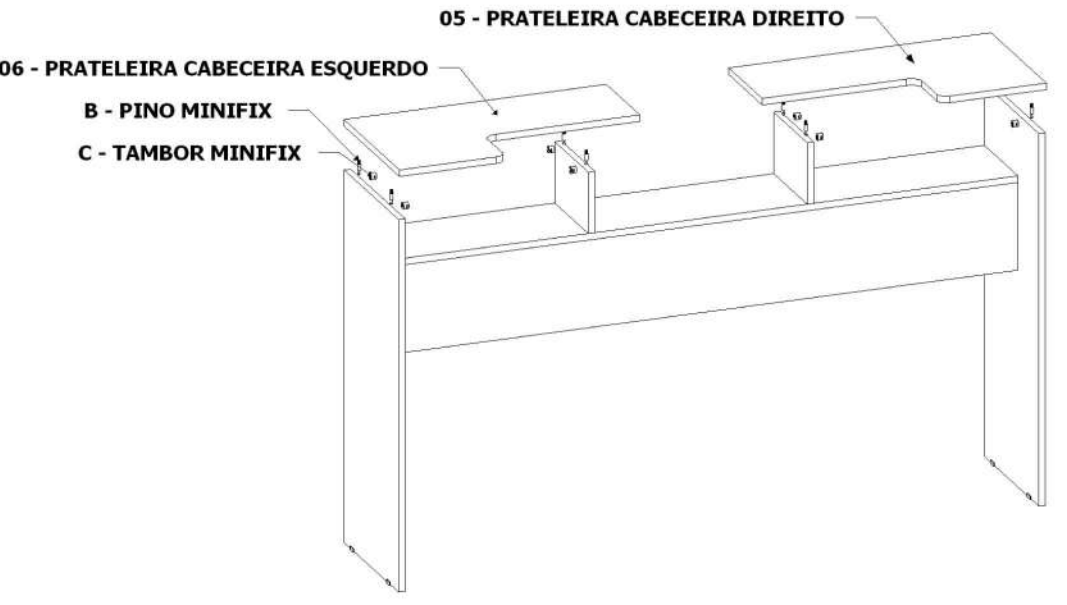
- 1 - Pano levemente umedecido com água, seguindo de pano seco.
- 2 - Não utilizar produtos químicos ou abrasivos.



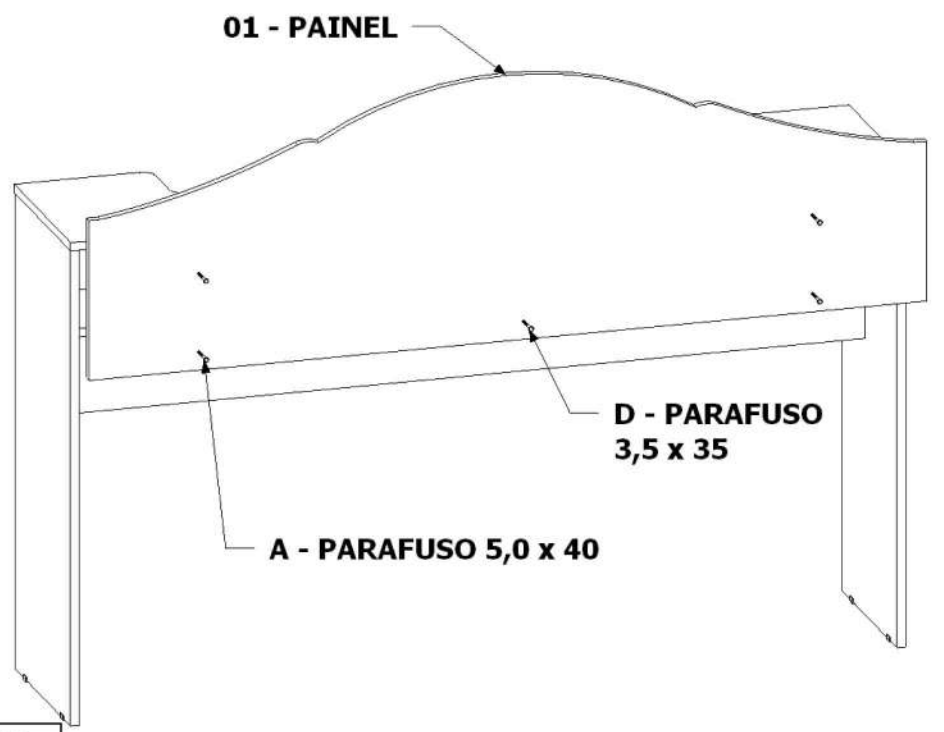
1º PASSO



2º PASSO



3º PASSO



4º PASSO