

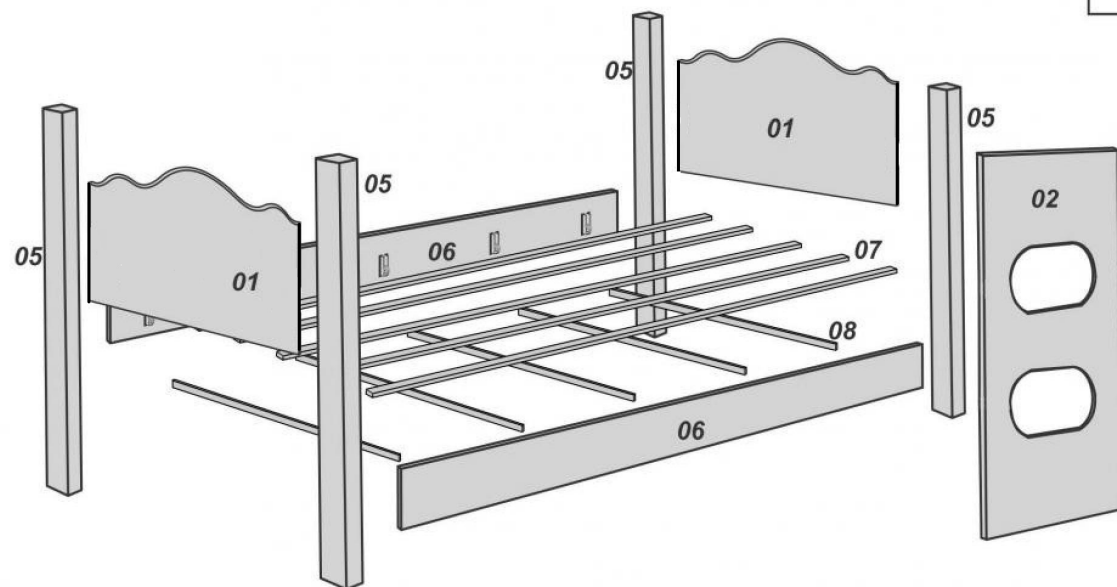
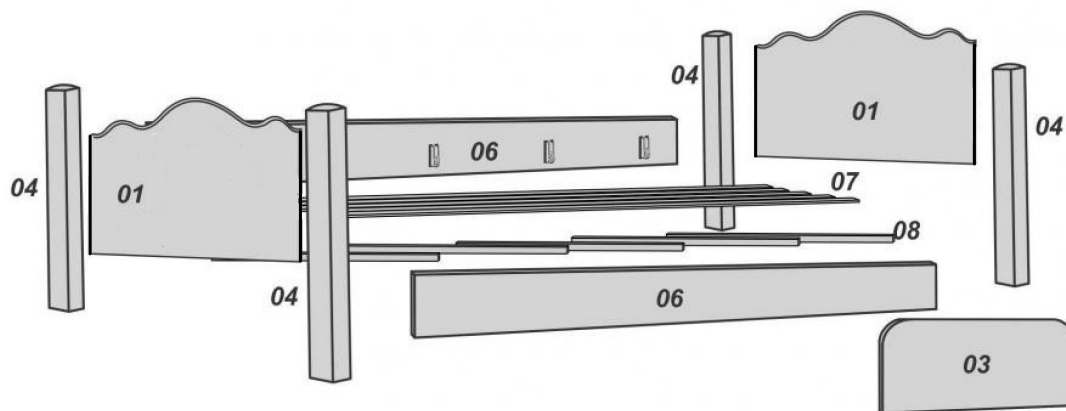


BELICHE SEVILHA

www.carmolar.com.br

(55) 17 - 3485-1455

ESQUEMA DE MONTAGEM / ESQUEMA DE MONTAJE / ASSEMBLY INSTRUCTIONS



ACESSÓRIOS / ACESORIOS / ACCESSORIES

N°	Acessórios/Acessorios/Accessories	Qt.	N°	Acessórios/Acessorios/Accessories	Qt.
A	Cavilha / Cavijas / Dowel 12 x 50mm	04	G	Tapa Furo 8 mm / Tapones de los Orificios 8 mm / Hole Plugs 8 mm	16
B	Parafuso / Tornillo / Screw 7 x 110mm	16	H	Chave Z / Clave Z / key Z	01
C	Parafuso / Tornillo / Screw 4,5 x 45mm	20	I	Prego / Clavo / Nail 10 x 10mm	50
D	Parafuso / Tornillo / Screw 1/4 x 120mm	16	J	Parafuso / Tornillo / Screw 4,0 x 25mm	07
E	Porca Elíptica / Tuerca Elíptica / Nut Elliptic	16	K	Suporte Sarrafo / Listones de Apoyo / Support Slats	20
F	Tampa / Cubrir / Cover	16			

IDENTIFICAÇÃO DAS PEÇAS / IDENTIFICACIÓN DE LAS PIEZAS / PIECES IDENTIFICATION

PORTUGUÊS	ESPAÑOL	ENGLISH
01 - Painel	01 - Panel	01 - Coffe
02 - Escada	02 - Escalera	02 - Stair
03 - Proteção	03 - Protección	03 - Protection
04 - Pés Superior	04 - Pies Superior	04 - Foot Upper
05 - Pés Inferior	05 - Pies Inferior	05 - Foot Lower
06 - Barra	06 - Barra	06 - Bar
07 - Ripa/Estrado	07 - Bastidor	07 - Slats
08 - Sarrafo	08 - Barra	08 - Bar
		01 - 790x380x15
		02 - 830x350x15
		03 - 830x270x15
		04 - 600x80x70
		05 - 900x80x70
		06 - 1900x128x20
		07 - 1850x70x10
		08 - 920x45x22

COMO CONSERVAR MELHOR O SEU MÓVEL / MANTENIENDO SU MOBILIARIO / MAINTAINING YOUR FURNITURE

LIMPEZA DO MÓVEL / LIMPIANDO SU MOBILIARIO / CLEANING

Na remoção da poeira utilizar flanela limpa e levemente umedecida, em seguida flanela seca para remoção da umidade.

Para limpiar el polvo utiliza una flanela lipia y humedecida y después una flanela seca para quitar la humedad.

To remove dust use a clean flannel slightly moistened and afterwards a dry flannel to remove the humidity

RECOMENDAÇÕES DE USO / RECOMENDACIONES DE USO / USE RECOMMENDATIONS

Não expor a luz solar e locais úmidos

No exponga a la luz solar y lugares húmedos

Do not expose to sun light and humid places

Não encostar o móvel na parede para evitar transmissão de umidade

No apoye el mobiliario em la pared evitar la transmisión de humedad

Do not lean the furniture in the wall to avoid humidity transmission

Tenha em mãos: / Tenga en manos: / Tools:



MONTAGEM / MONTAJE / ASSEMBLY

1º PASSO / PASO / STEP

E 7X110 08 un

2º PASSO / PASO / STEP

E 7X110 08 un

3º PASSO / PASO / STEP

D 1/4X120 08 un

J 08 un

C 25 un

B 4,5x45 10 un

A 10 un

4º PASSO / PASO / STEP

B 4,5x45 10 un

A 10 un

C 25 un

D 1/4X120 08 un

J 08 un

5º PASSO / PASO / STEP

G 04 un

F 4,0x25 07 un

H 16 un

I 16 un

6º PASSO / PASO / STEP

2,05 m

1,60 m

0,94 m